



FORM FILL & SEAL ABSACKTECHNIK

ASSAC

FORM FILL & SEAL
ABSACKTECHNIK



BAGGING AND PALLETIZING

Weltweiter Lieferant von Verpackungslösungen



AUTOMATISCHE FFS VERPACKUNGSMASCHINEN MODELLE ASSAC

Die **ASSAC Modelle** unserer Verpackungsmaschinen sind für Schlauchfolien ausgelegt. Das **FFS-Konzept (Form, Fill & Seal)**, Abkürzung auf Englisch) bedeutet, dass alle diese Funktionen (Aufstellen, Auffüllen und Verschließen der Säcke) innerhalb derselben kompakten Maschine ausgeführt werden.



Dieses Konzept ist absolut zuverlässig aufgrund der Tatsache, dass während dem Ablauffunktionen der Sack jeder Zeit festgehalten ist und erst freigegeben werden, wenn der gesamte Prozess abgeschlossen ist.

ASSAC S10/15



400 Säcke/Std

ASSAC S-10/15 sind die Bruttoversionen der ASSAC Modelle, geeignet für niedrige Absackleistung bis 400 Sack/Std und für Produkte, die schwer zu händeln sind, wie pulverförmige und zerbrechliche Produkte. Es ist auch die perfekte Lösung für Projekte, für die nicht genügend Platz in der jeweiligen Raumhöhe zur Verfügung steht.

ASSAC L10



1500 Säcke/Std

ASSAC L-10 ist eine Verpackungsmaschine mit einer mittleren Absackleistung bis zu 1500 Sack/Std. Sie ist auch für leicht zu händelnde, fließfähige Produkte wie z.B. Düngemittel und alle Arten von Kunststoff-Granulaten geeignet (HDPE, LDPE, PP...).

ASSAC F10



2000 Säcke/Std

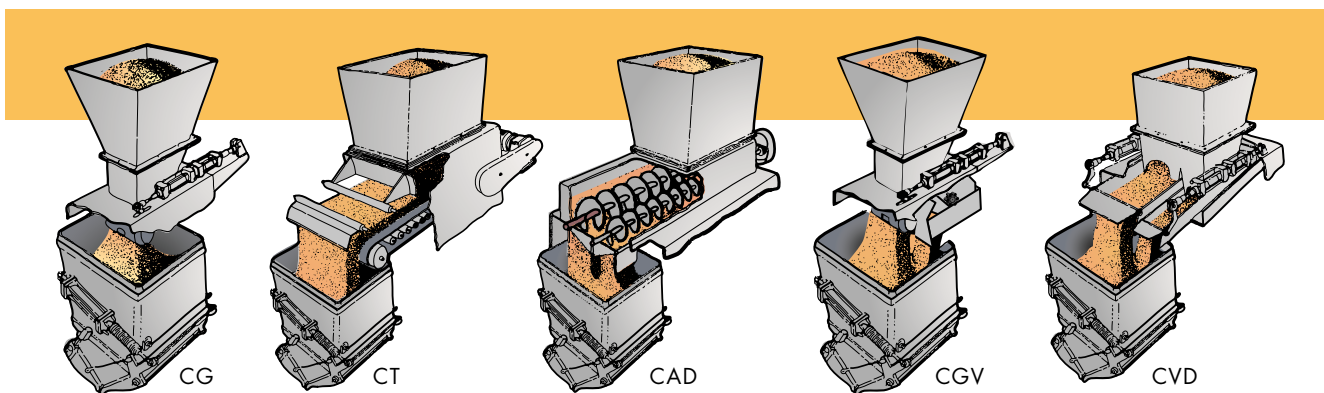
ASSAC F-10 ist eine Verpackungsmaschine mit einer höheren Absackleistung bis zu 2000 Sack/Std. Sie ist auch für leicht zu händelnde, fließfähige Produkte wie z.B. Düngemittel und alle Arten von Kunststoff-Granulaten geeignet (HDPE, LDPE, PP...).

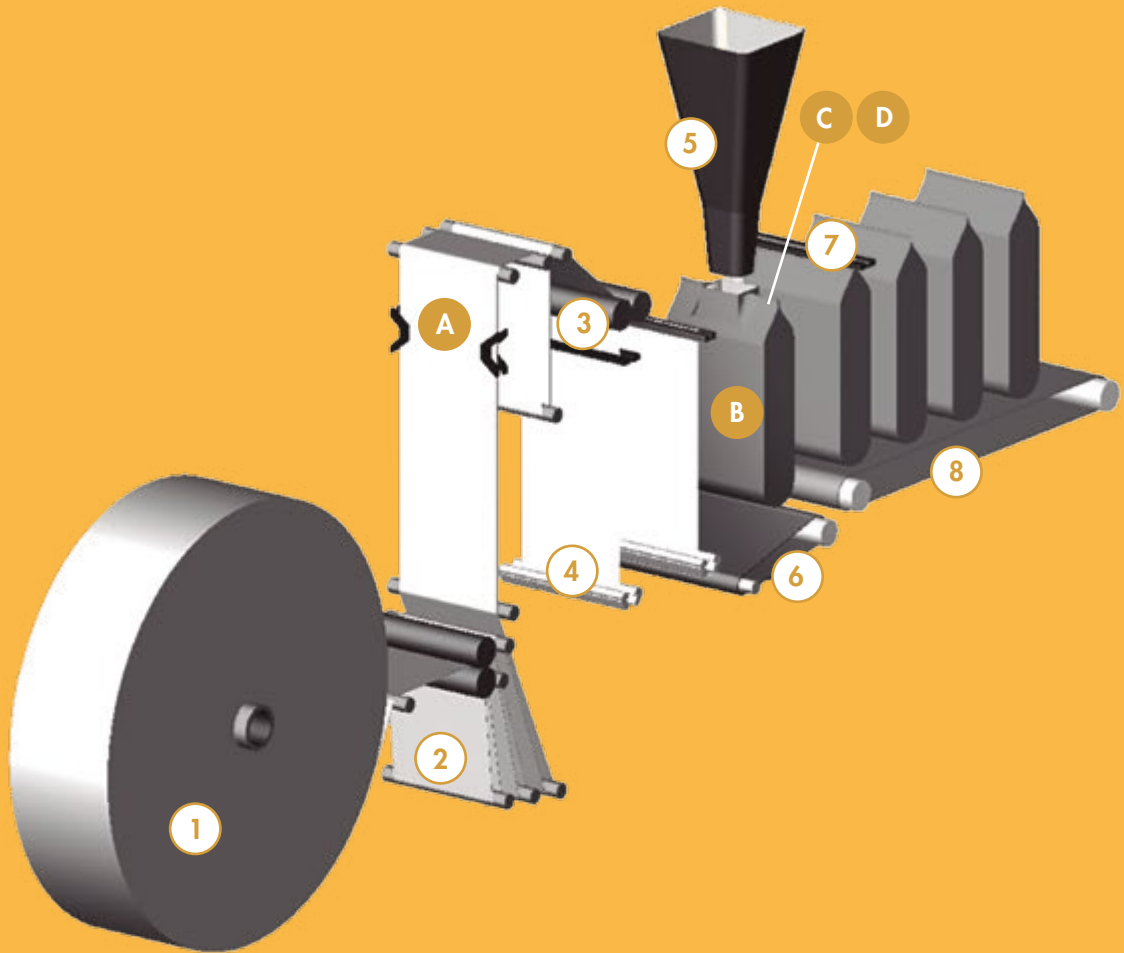
ASSAC MODELLEIGENSCHAFTEN

ASSAC		S10	S15	L10 ≤1200 s/s	L10 1200 - 1500 s/s	F10
	Max. Absackleistung	400	300	1200	1200-1500	2000
	Eingebaute kW Leistung	15	15	15	15	18,5
	Pneumatischer Verbrauch Nm ³ /h	18	13,5	50	64	124
TYPISCHE ANWENDUNG	Granulierte, freifließende Produkte	✓	x	✓	✓	✓
	Feines Granulat >200µm	✓	x	✓	✓	✓
	Pulverförmige	x	✓	✓	x	x
SACK TYP	PE Schlauchfolie, Aluminium PE laminiert	✓	✓	✓	✓	✓
	Sacklänge (ausgefüllt)	425 - 775 mm				
	Sackbreite	240 - 440 mm				
	mit/ohne Seitenfalte	Optional				
	Abfüllgewicht	5 - 50 kg				
WÄGESYSTEM	Nettogewichtskonfiguration	x	x	✓	✓	✓
	Bruttogewichtskonfiguration	✓	✓	x	x	x

✓ Ja x Nein

DOSIERUNGSSYSTEM





STANDARD-KONFIGURATION

- ① Folienabrollstation.
- ② Folienspeicher.
- ③ Sackherstellung (Schneiden und Bodennahtschweißen).
- ④ Bodennahtkühlung.
- ⑤ Befüllstation.
- ⑥ Sackverdichtung (von unten).
- ⑦ Sackversiegelungs und Sackkühlungsanlage.
- ⑧ Sackaustragsband.

OPTIONALE FUNKTIONEN

- A Eckenschweißung, konfigurierbares System.
- B Sackbodenfüllung.
- C Restluft Sauglanze.
- D Mit luft Sackkopfreinigung.

ASSAC ANWENDUNGEN

Alle Arten von Produkten, von sehr pulverförmigen bis granulierten Produkten.



ALLE DIESE PRODUKTE UND NOCH VIEL MEHR KÖNNEN MIT UNSERER ASSAC FFS ANLAGE!



REINIGUNG

Die FFS ASSAC Absackmaschinen wurden für eine einfache Reinigung entwickelt, um bakterielle und Kreuzkontamination zu vermeiden.

ATEX

Die ASSAC Serie kann auf Kundenwunsch in ATEX gefertigt und zertifiziert werden.

KORROSIONSSCHUTZ

Je nach Aggressivität des Produktes und der Umgebung stehen verschiedene Korrosionsschutzarten zur Verfügung.

BODENFÜLLUNG

Option, die die Produktladung ausgehend von dem Sackboden erlaubt, und dadurch Staubemission und Produktabtrennung vermeidet.

HOHE LEISTUNG

Spezielle Sackmaschinen für Projekte mit hoher Leistung.



OPTIONALE FUNKTIONEN

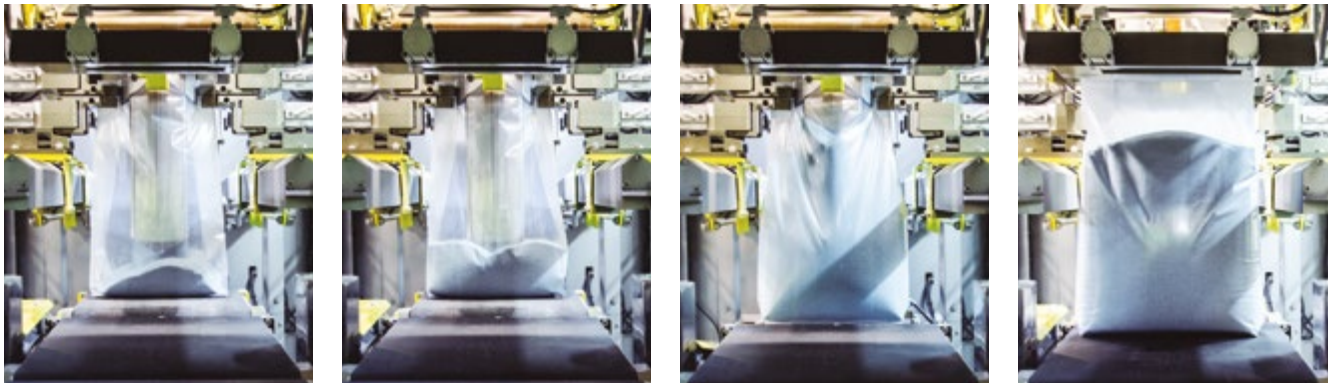
FÜR KORROSIVE PRODUKTE

Es stehen verschiedene Schutzstufen zur Verfügung, wie unterschiedliche Qualitäten des Edelstahls, Heizsysteme, Einhausungen für elektrische und pneumatische Komponenten, verbindungslose Detektoren... usw.



FÜR PULVERFORMIGE PRODUKTE

Um Staubemissionen zu vermeiden, wurde ein spezielles Design geschaffen, unter anderem Füllstutzen für die Befüllung unter Produktspiegel. Dieses spezielle Design verhindert auch eine Entmischung des Produktes.



FÜR SPEZIFIZIERTE BEREICHE / ATEX ZONE

Die angepasste Maschinenkonfiguration ermöglicht den Aufbau der Maschine in einem spezifizierten ATEX-Bereich, entsprechend der relevanten Zonen und der Explosionsgefahr des Produktes.

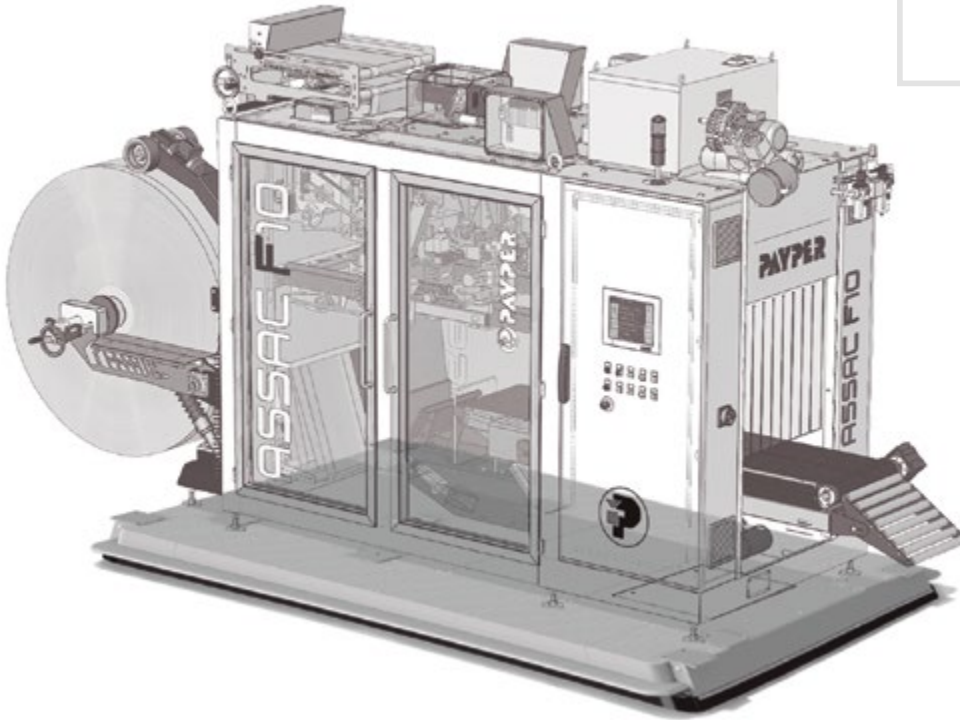


ECKENSCHWEIßUNG

Diese Option wurde entwickelt, um Backstein-geformte Säcke zu erhalten. Dadurch erhalten wir ein besseres Palettierbild, einen besseren Umverpackung und abschließend auch eine bessere Sackentleerung.

MOBILE ANWENDUNG

Bei Bedarf kann die komplette Absackanlage auf einer beweglichen Plattform aufgebaut werden, so dass sie unter verschiedene Silopositionen leicht manövriert werden kann.



HAUPTREFERENZEN





Ständige Investitionen in Forschung
und Entwicklung



Weltweiter Technischer Service

Pol. Ind. El Segre, par. 115
25191 LLEIDA - SPAIN
Tel. +34 973 216 040 | Fax +34 973 205 893
info@payper.com

www.payper.com



SPAIN · FRANCE · MEXICO · BRAZIL · INDIA

