



BIG BAG

FIBC & OCTABIN
FÜLLSYSTEME





BIG BAG FÜLLSYSTEME

Das breite Produktspektrum von PAYPER umfasst Abfüllsysteme für FIBC (*Flexible Intermediate Bulk Container*, Abkürzung auf Englisch) und Octabins im Bereich von 500 kg bis 2000 kg. Die vorgeschlagenen Abfüllsysteme können unterschiedliche Konfigurationen aufweisen je nach Produkttyp, Art des zu verwendenden FIBC oder Octabins und der benötigten Kapazität.

FIBC/OCTABINS BRUTTOGEWICHTFÜLLSYSTEME



HALBAUTOMATISCHE BRUTTOGEWICHT-FÜLLSYSTEME

Dieses Bruttogewicht-Konfigurations-Abfüllsystem ist für niedrige Absackleistung bis zu 15 BB/Std je nach Produkteigenschaften ausgelegt. Es handelt sich um eine kompakte Lösung, für die nicht genügend Platz in der Höhe vorhanden ist.

AUTOMATISCHE BRUTTOGEWICHT-FÜLLSYSTEME

Dieses Bruttogewicht-Abfüllsystem ist für eine durchschnittliche Absackleistung bis zu 50 BB/Std je nach Produktmerkmalen ausgelegt. Mit seinem ergonomischen, benutzerfreundlichen Design und seiner flexiblen Konfiguration können wir mit diesem FIBC/OCTABIN Abfüllsystem maßgeschneiderte Lösungen anbieten, die den Bedürfnissen unserer Kunden entsprechen.



FIBC/OCTABINS NETTOGEWICHTSSYSTEM



AUTOMATISCHE NETTOGEWICHT-FÜLLSYSTEME

Diese Nettogewichtvariante des Big-Bag Füllsystems ist für eine hohe Absackleistung bis zu 120 BB/Std je nach Produkteigenschaften ausgelegt. Dieses Universal-Abfüllsystem zeichnet sich durch hochpräzises Wägen und ein stabiles Design aus, das auch in schwieriger Umgebung wie z.B. Düngieranlagen eine langlebige Lösung darstellt.



OPTIONALE FUNKTIONEN

PRODUKTBESCHREIBUNG

Entwickelt, um die Qualitätskontrolle im Zusammenhang der Rückverfolgbarkeit des Produkts zu erfüllen.



AUFBLASEN VOR DER BEFÜLLUNG

Mit diesem System werden die Big-Bags vor dem Abfüllen entfalteten um das Produkt verteilung zu optimieren und die Stabilität zu gewährleisten.



ANGETRIEBENES TELESKOPISCHES FÜLLROHR

Ermöglicht die Abfüllung verschiedener Höhen FIBC/Octabins. Im Falle, dass pulverförmiges Produkt behandelt wird, werden pneumatische Dichtungen zwischen den verschiedenen Ebenen des Teleskoprohrs eingebaut, um ein vollständiges Verschließen zu erhalten und dadurch auch mögliche Produktlecks vermeiden.



ZUSÄTZLICHE ABSAUGUNG AM FÜLLSTUTZEN FÜR PULVERFORMIGE PRODUKTE

Spezielle Konstruktion für pulverförmige Produkte, um die Staubemissionen auf ein Minimum reduzieren.



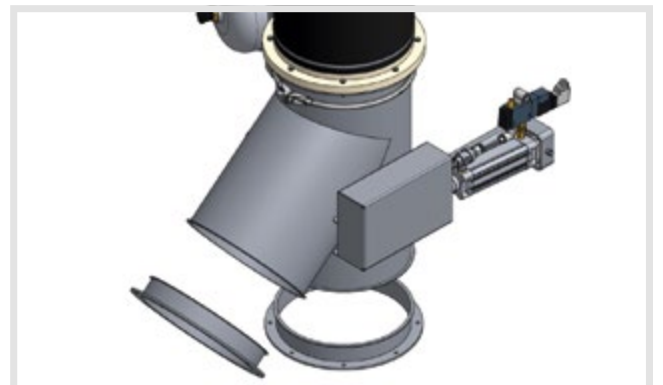
METALLDETEKTOR VOR DEM AUFFÜLLEN

Speziell entwickelt, um Metallverunreinigungen durch die Trennung der kontaminierten BIG BAG zu vermeiden und dadurch die Reinheit des Produkts zu garantieren.



AUTOMATISCHER AUSSCHLEUSUNG

Der Metallseparator wurde entwickelt um Metallverunreinigungen im laufenden Prozess auszuschleusen bevor Abfüllung und gleichzeitig die minimale Produkte Menge auszuwerfen.



FÜLLSTUTZEN MIT BLÄHKLEMMME

Einfüllstutzen, der beim Aufpumpen seinen Durchmesser vergrößert und sich an den Big-Bag-Innenhals anpasst und damit eine sichere und luftdichte Verbindung garantiert.



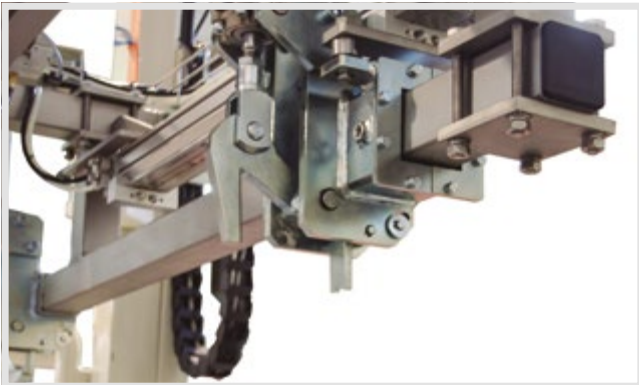
EIN/VIERTSCHLEIFEN LÖSUNG

FIBC/Octabin Abfüllsystem für die Behandlung von BIG BAGS mit einen oder vier Schleifen.



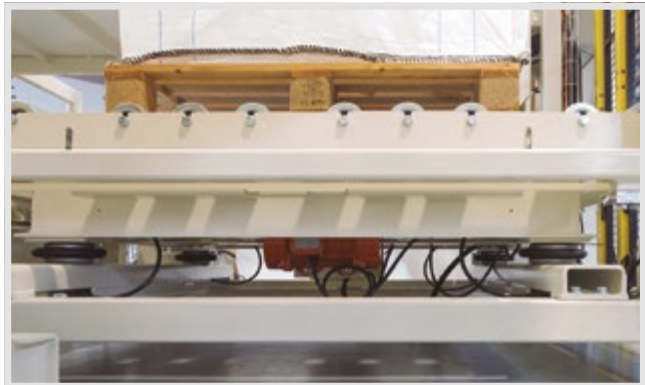
AUTOMATISCHE HAKEN

Sicheres Schließen und Freigeben von Big Bag-Schleifen. Ergonomisches beladen des Big Bags.



VIBRATIONSSYSTEM

Das System befindet sich unter der motorisch angetriebenen Rollenbahn, um das Absenken und Verdichten des Produktes zu fördern.



AUTOMATISCHER LEERER PALETTENSPENDER

Um leere Paletten automatisch zuzuführen und dadurch einen lückenlosen Ablauf zu realisieren und die Effizienz zu steigern.



KONTROLLWAAGE

Spezielle Ausführung, die die Überprüfung der BB Gewicht ermöglicht.





OPTIONALE FUNKTIONEN

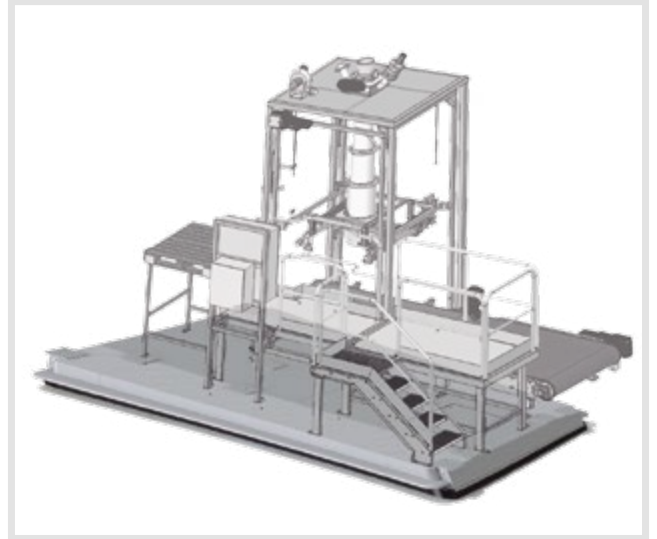
BETRIEBSZUGANGSPLATTFORM

Zugangsplattform um die Positionierung des Big Bags und die Gesamtsteuerung des Systems zu erleichtern.



BEWEGLICHE PLATTFORM

Auf Kundenwunsch kann die komplette Sackanlage auf einer beweglichen Plattform eingebaut werden.



VOLLSTÄNDIGE BB ABFÖRDERUNG

Mit Hilfe der Rollenbahn/Förderband (palettenloses System)



KORROSIVER PRODUKTSCHUTZ

Je nach Aggressivität des Produktes und der Umgebung stehen verschiedene Korrosionsschutzarten zur Verfügung.



ATEX FÜR KLASSIFIZIERTE BEREICHE

Die angepasste Maschinenkonfiguration ermöglicht den Aufbau der Maschine in einem klassifizierten ATEX-Bereich, entsprechend der relevanten Zone und der Explosionsgefahr des Produktes.



ANWENDUNGEN DER FIBC/OCTABIN FÜLLSYSTEME



DÜNGEMITTEL
INDUSTRIE



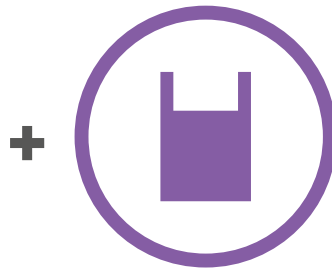
AGRAR-LEBENSMITTEL
INDUSTRIE



GETREIDE
UND SAATGUT



BAUINDUSTRIE



=



BIG BAG



MINERAL
INDUSTRIE



KUNSTSTOFF
INDUSTRIE



OCTABIN

HAUPTREFERENZEN





Ständige Investitionen in Forschung
und Entwicklung



Weltweiter Technischer Service

Pol. Ind. El Segre, par. 115
25191 LLEIDA - SPAIN
Tel. +34 973 216 040 | Fax +34 973 205 893
info@payper.com

www.payper.com



SPAIN · FRANCE · MEXICO · BRAZIL · INDIA

