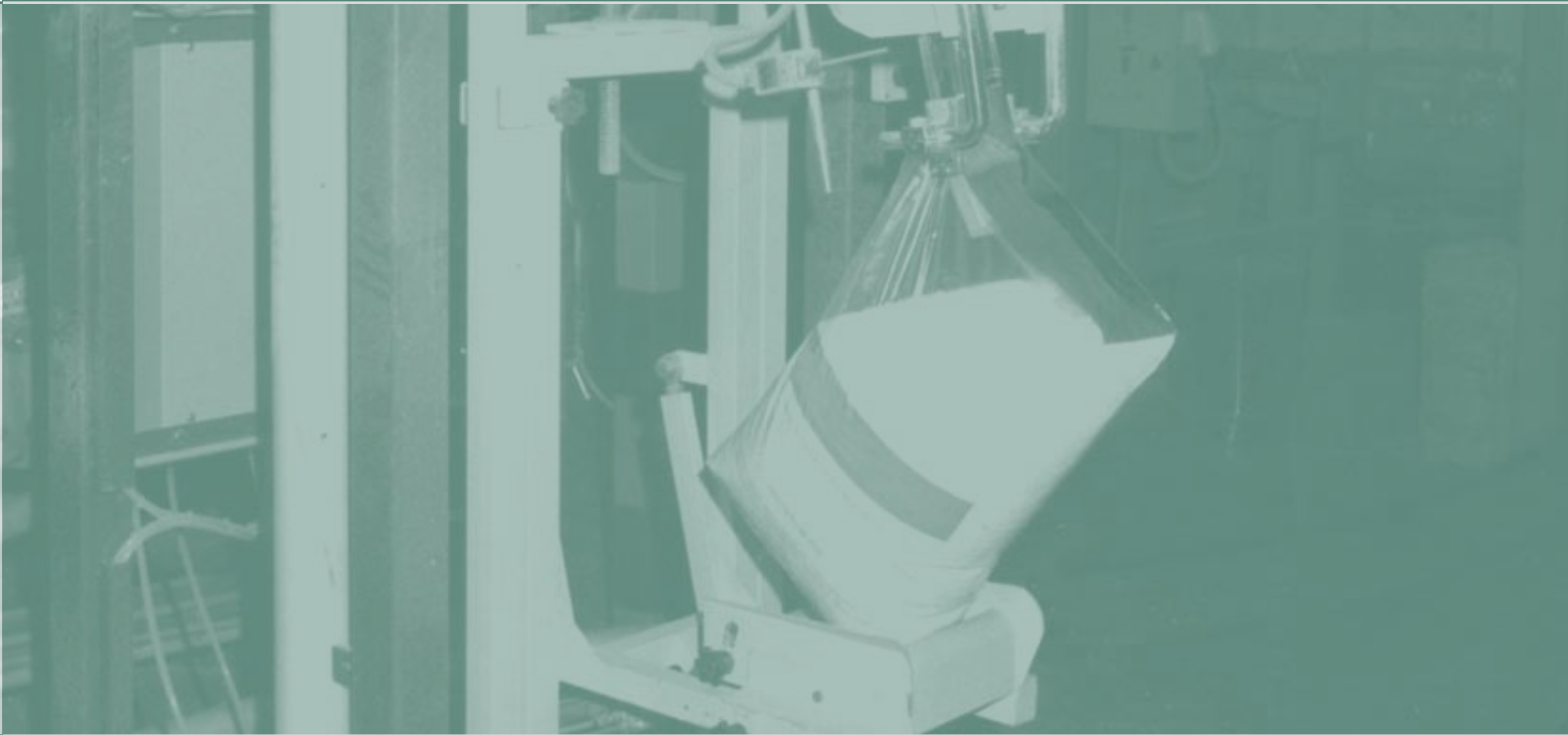


# PBV-06/TAG



**ENSACADORAS DE VÁLVULA PARA  
PRODUCTOS DE BUENA FLUIDEZ  
VALVE PACKERS FOR  
*FREE-FLOWING PRODUCTS***



**PAYPER**

## PBV-06 CG Peso bruto

Pesadora ensacadora de peso bruto para sacos de válvula, con pesaje electrónico digital, indicada para productos granulados.

Diseñada para aquellas industrias que requieren una instalación sencilla con una considerable producción. Destaca su bajo mantenimiento debido a la ausencia de elementos mecánicos de impulsión del producto. Apropia para la manipulación de sacos de 5 a 50 kg con una producción de 5 sacos/min. en función del producto a ensacar.

Presenta distintas opciones:

- Ejecuciones en inoxidable y tratamientos superficiales especiales
- Protecciones eléctricas especiales para su instalación en zonas clasificadas
- Dosificación especial mixta gravedad-vibrante **modelo CGV** para productos de granulometría considerable y que pudieran formar bóvedas
- Campana de aspiración de polvo



## PBV-06 CG Gross weight

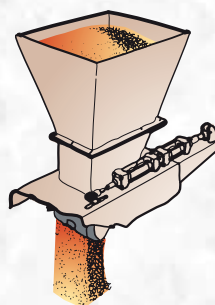
Gross weight bagger with electronic weight controller, for valve sacks, suitable for granulated and free-flowing products.

Suitable for those industries which require a single installation, with low maintenance and a considerable output capacity.

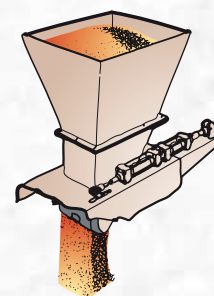
Its low maintenance points out due to the absence of any mechanical element to impulse the product. Capable for handling sacks from 5 to 50 kg output is 5 sacks/min. depending on the product to be bagged.

Options:

- Executions in stainless steel and special surfaces treatment
- Special electrical protections for installation in classified areas
- Special mixed dosing system through cut-off gate and vibrating tray **model CGV** for large size particles and bridging products
- De-dusting hood around the dosing system



Detalle dosificación CG  
Detail dosing system CG



Detalle dosificación CGV  
Detail dosing system CGV



## TAG Peso neto

Sistema de ensacado manual para sacos de válvula de papel, plástico o rafia.

Adecuado para el envasado de productos granulados de flujo regular tales como cereales, semillas, granza de plástico, fertilizantes... Apropiado para aquellas industrias que requieren de una instalación sencilla y de alta producción. Destaca su bajo mantenimiento debido a la ausencia de elementos mecánicos de impulsión de producto.



## CSV

Opcionalmente, los modelos PBV-06 y TAG pueden equiparse con un colocador automático de sacos mod. CSV.

Éste consta de:

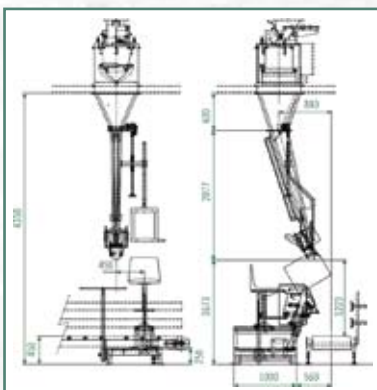
- Almacén de sacos vacíos
- Brazo basculante neumático con sistema de presión y apertura de sacos
- Grupo generador de vacío



## TAG Net weight

Manual filling system for valve sacks, suitable for paper, PE and PP valve bags.

Granulated and free-flowing products such as cereals, seeds, plastics pellets, granulated fertilisers, etc. Suitable for those industries which require a single installation, with low maintenance and a considerable output capacity. Its low maintenance points out due to the absence of any mechanical element to impulse the product.

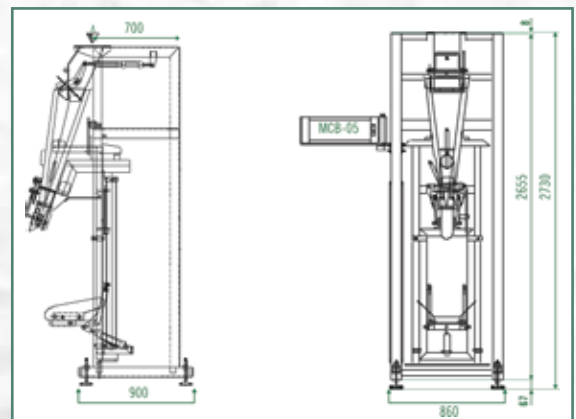


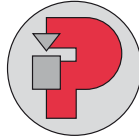
## CSV

Optionally, bagger can be equipped with an automatic sack placer mod. CSV.

This is composed by:

- Empty sacks tray
- Pneumatic moveable arm equipped with empty sacks catching opening device
- Vacuum generator





# PAYPER

**TECNOLOGÍA DE ENSACADO**  
**BAGGING TECHNOLOGY**



**PAYPER**

Polígono Industrial El Segre, parcela 115 - 25191 LLEIDA (Spain)  
Tel: (+34) 973 216 040 - Fax: (+34) 973 205 893 - E-mail: [payper@payper.com](mailto:payper@payper.com)

[www.payper.com](http://www.payper.com)